

Features

- 4채널 RS485 & TTL Level Port 구성
- ANSI/ESD STM5.1-2007, Class 3A ESD성능 USB 디지털 절연기 내장(선택형)
- 채널별 전원 링크
- 통신 최고속도 921.6kbps 대응
- 송수신 상태표시 LED
- 가로(164mm) x 세로(43.5mm)의 작은 사이즈
- DIN RAIL 호환 브라켓 기본장착

Clover Pro 산업용 USB to RS485 & TTL레벨 컨버터 입니다.

USB2.0 High Speed(480Mbps) 표준 USB신호를 시리얼(921.6kbps)로 변환합니다.

RS485 통신 뿐만 아니라 3.3V ~ 5V의 TTL 레벨 포트도 구성되어 통신드라이버가 없는 TTL 레벨의 장치와도 쉽게 연결 할 수 있습니다. 각각의 RS485 통신포트에는 Surge 보호소자와 전류제한 소자가 장착되어 다양한 현장특성에 대해 안정적인 통신을 구현할 수 있습니다.

별도로 외부 전원을 인가하면 각 채널포트로 전원을 공급할 수 있어 선로의 설치시 효율적이고 경제적입니다.

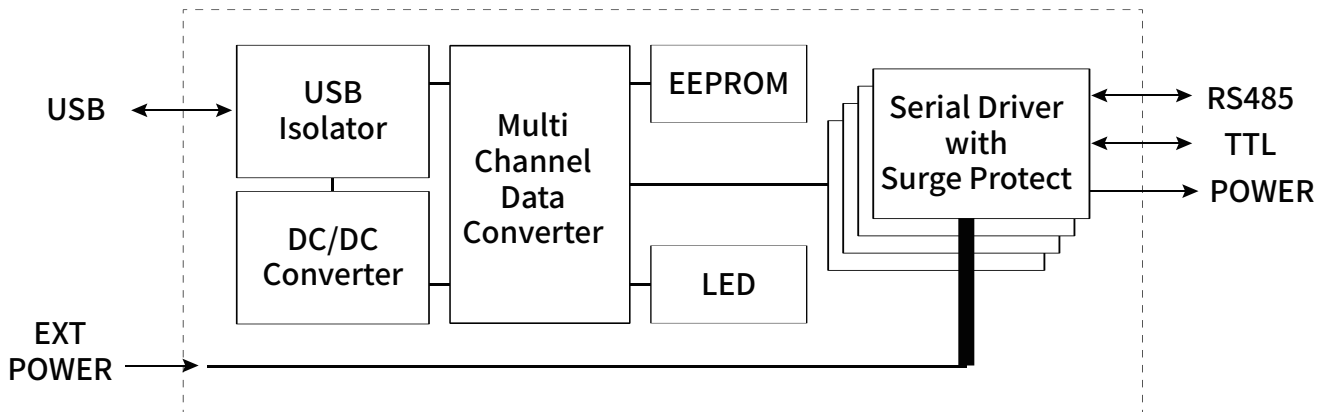
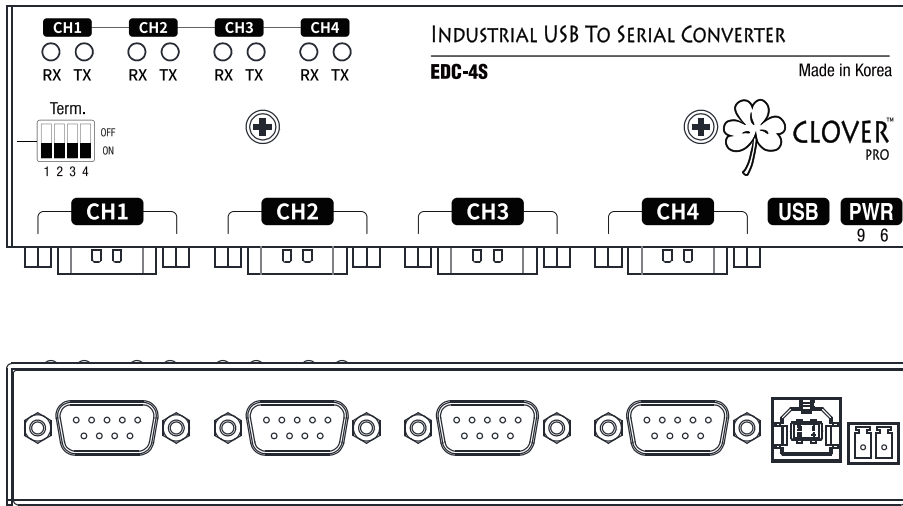
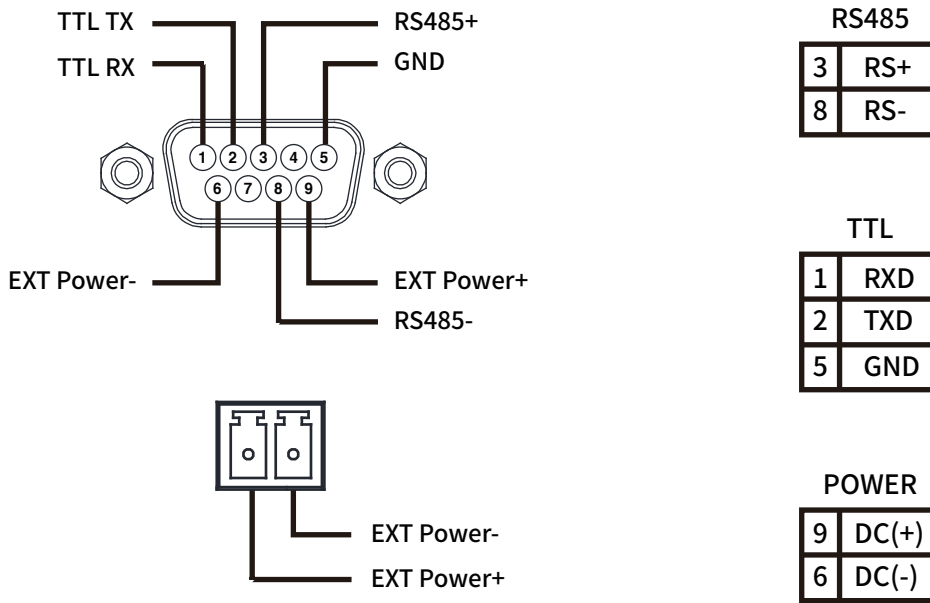


Figure 5-7-1 : Block Diagram

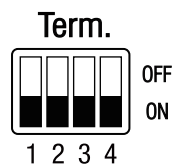
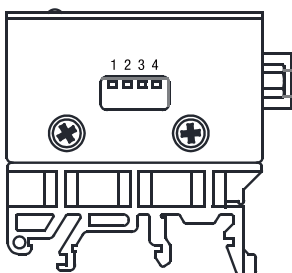
## 제품의 외형



## Pin Map



## 종단저항 DIP S/W



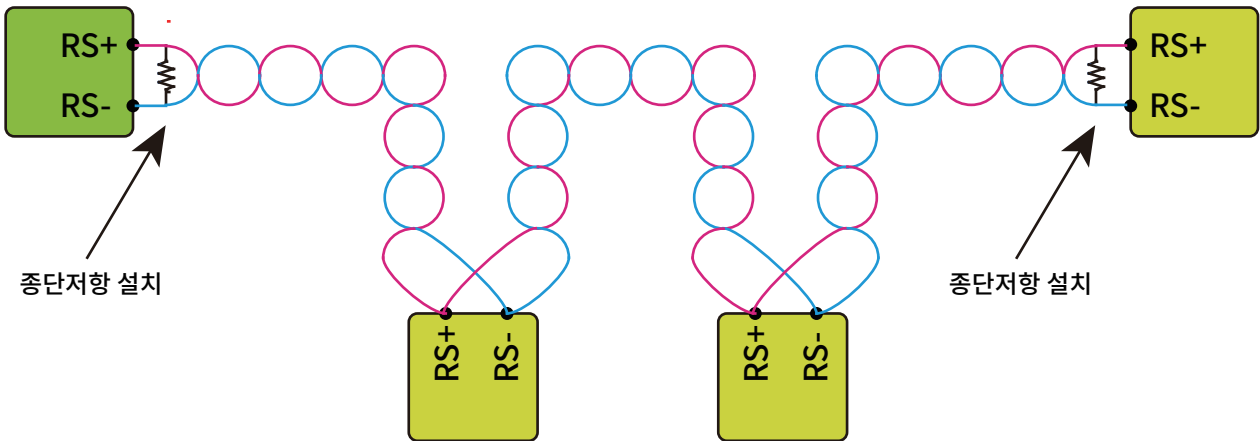
\*종단저항의 설치 는 통신라인의 시작과 끝에만 설치하여야 합니다.

## 결선방법 및 종단저항 설치

통신케이블은 EIA-485 전용선인 쉴드처리된 트위스트페어(STP)케이블을 사용해야 합니다.

LAN Cable로 사용하고 있는 CAT5 케이블을 사용해도 무방합니다.

결선시 주의사항으로는 반드시 아래의 그림처럼 Daisy-chain 방식으로 결선해야 안정적인 통신을 기대할 수 있습니다.



## Dimension

